

Temperatursensor mit Schraub-/ Flanschanschluss

Messelement

(Zutreffendes bitte ankreuzen) ☒

WIDERSTANDSTHERMOMETER ☐

aus Platin nach DIN EN 60751 (Tk 0,385 Ω/°C)
aus Nickel nach DIN 43760 (Tk 0,618 Ω/°C)

- ☐ 1x ☐ 2x ☐ 3x ☐ x
- ☐ Pt 100
☐ Pt 200
☐ Pt 500
☐ Pt 1000
☐ Pt
☐ Ni 100
☐ Ni 1000
☐ Ni
☐ NTC*
☐ PTC*

Genauigkeitsklasse

für Pt 100

- ☐ Klasse B zulässige Abweichungen in °C = +/- (0,3 + 0,005 [t])
☐ Klasse A zulässige Abweichungen in °C = +/- (0,15 + 0,002 [t])
☐ Andere Toleranz, z.B. 1/3, 1/5, 1/10 DIN Kl. B (werden bei definierter Temperatur selektiert)

Für Ni 100

0 bis 180°C zulässige Abweichungen in °C = +/- (0,4 + 0,007 [t])
-60 bis 0°C zulässige Abweichungen in °C = +/- (0,4 + 0,028 [t])

* Bei NTC und PTC Sensoren bitte Fabrikat und Nenn - Ω - Wert angeben

THERMOELEMENT ☐

	Typ	Norm	Werkstoff	Toleranzklasse 1		Toleranzklasse 2	
				Temperaturbereich	Grenzabweichung	Temperaturbereich	Grenzabweichung
☐	K	DIN EN 60584	+NiCr -Ni	-40... +1000°C	+/-1,5° / 0,4%	-40... +1200°C	+/-2,5° / 0,75%
☐	L	DIN 43710	+Fe -CuNi	-	-	0... +900°C	+/-3°C / 0,75%
☐	J	DIN EN 60584	+Fe -CuNi	-40... +750°C	+/-1,5° / 0,4%	-40... +750°C	+/-2,5° / 0,75%
☐	T	DIN EN 60584	+Cu -CuNi	-40... +350°C	+/-0,5° / 0,4%	-40... +350°C	+/-1,0° / 0,75%
☐	E	DIN EN 60584	+NiCr -CuNi	-40... +800°C	+/-1,5° / 0,4%	-40... +900°C	+/-2,5° / 0,75%
☐	N	DIN EN 60584	+NiCrSi -NiSi	-40... +1000°C	+/-1,5° / 0,4%	-40... +1200°C	+/-2,5° / 0,75%
☐	S	DIN EN 60584	+PtRh10 -Pt	0... +1600°C	+/-1,0° / 0,15%	0... +1600°C	+/-1,5° / 0,3%
☐	R	DIN EN 60584	+PtRh13 -Pt	0... +1600°C	+/-1,0° / 0,15%	0... +1600°C	+/-1,5° / 0,3%
☐	B	DIN EN 60584	+PtRh30 -Pt6	-	-	+600... +1700°C	+/-1,5° / 0,5%
☐						

Bauformen : FN/S & BN/S

Befestigung:

- ☐ Flansch DN..... PN
- ☐ Dichtkante
☐ Nut
- ☐ Gewindenippel]

Gewinde:

Schutzarmatur:

Halsrohlänge X : mm
Halsrohr- Ø HR : mm
Schutzrohr- Ø SR :mm
Einbaulänge EL :mm

Schutzrohr-Werkstoff:

- ☐ AISI 304 Edelstahl rostfrei
☐ AISI 316 Edelstahl rost- & säurebeständig
☐ Anderer

Messspitze:

- ☐ normal
☐ schnellansprechend

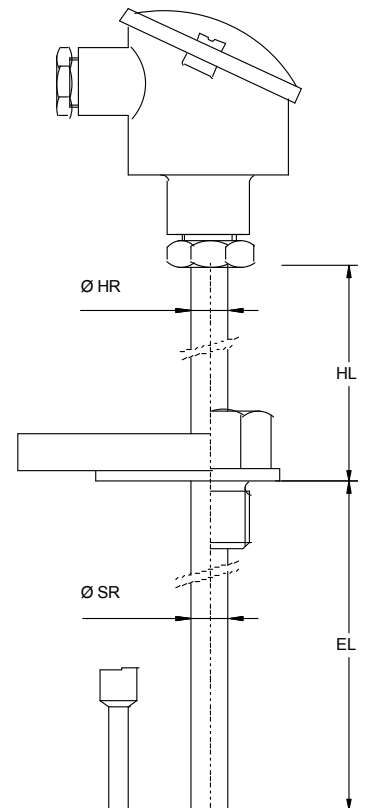
Messeinsatz:

- Ø 3 Ø 6
auswechselbar, gefedert
☐ ohne (Messelement direkt eingebaut)

Temperaturbereich:

Anschlussköpfe:

- ☐ Form B aus AL-Druckguss silbern lackiert
- ☐ Form A aus Al-Druckguss silbern lackiert
- ☐ Form DAN (BUZ aus AL-Druckguss silbern lackiert)
☐ pulverbeschichtet
- ☐ Form DAN-W (BUZ-H) aus Al-Druckguss silbern lackiert
☐ pulverbeschichtet
- ☐ Form CE aus Al Druckguss silbern lackiert
- ☐ Grösse B aus Edelstahl mit Schraubdeckel
- ☐ Form MA aus Al Druckguss silbern lackiert
- ☐ Form BK aus Kunststoff schwarz



TS 7080